



ข้อบัญญัติองค์การบริหารส่วนตำบลตูลาด
เรื่อง การติดตั้งบ่อดักไขมันบำบัดน้ำเสียในอาคาร

พ.ศ. ๒๕๖๗

องค์การบริหารส่วนตำบลตูลาด
อำเภอทรายมูล จังหวัดหนองบัวลำภู



ประกาศองค์การบริหารส่วนตำบลคูลาด
เรื่อง การประกาศใช้ข้อบัญญัติตำบลคูลาด เรื่องการติดตั้งบ่อดักไขมัน บำบัดน้ำเสียในอาคาร พ.ศ. ๒๕๖๗

อาศัยอำนาจตามความในมาตรา แห่งพระราชบัญญัติสภาตำบลและองค์การบริหารส่วนตำบล พ.ศ. ๒๕๓๗ แก้ไขเพิ่มเติม (ฉบับที่ ๗ พ.ศ.๒๕๖๖ พระราชบัญญัติการสาธารณสุข พ.ศ. ๒๕๓๕ และที่แก้ไข เพิ่มเติมถึง (ฉบับที่ ๓) พ.ศ. ๒๕๖๐ ระเบียบกระทรวงมหาดไทย ว่าด้วยการบังคับประชุมสภาท้องถิ่น พ.ศ.๒๕๔๗ แก้ไขเพิ่มเติมถึง (ฉบับที่ ๖) พ.ศ. ๒๕๕๔ ได้มีมติเห็นชอบร่างข้อบัญญัติตำบลคูลาด เรื่อง การติดตั้งบ่อดักไขมัน บำบัดน้ำเสียในอาคาร พ.ศ. ๒๕๖๕ ในคราวประชุมสภาองค์การบริหารส่วนตำบลคูลาดสมัยสามัญ สมัยที่ ๑ /๒๕๖๗ ครั้งที่ ๒ ประจำปี ๒๕๖๗ วันที่ ๑๒ กุมภาพันธ์ ๒๕๖๗ และองค์การบริหารส่วนตำบลคูลาด ได้ เสนอร่างข้อบัญญัติตำบลคูลาด เรื่อง การติดตั้งบ่อดักไขมันบำบัดน้ำเสียในอาคาร พ.ศ. ๒๕๖๗ เพื่อขอความเห็นชอบจากนายอำเภอ

บัดนี้นายอำเภอทรายมูล ได้เห็นชอบร่างข้อบัญญัติตำบลคูลาด เรื่องการติดตั้งบ่อดักไขมันบำบัดน้ำเสียในอาคาร พ.ศ. ๒๕๖๗ เมื่อวันที่ ๑๐ พฤษภาคม ๒๕๖๗ องค์การบริหารส่วนตำบลคูลาด จึงประกาศใช้ข้อบัญญัติตำบลคูลาดเรื่องการติดตั้งบ่อดักไขมัน บำบัดน้ำเสียในอาคาร พ.ศ. ๒๕๖๗ ตั้งแต่วันที่ ๑๐ พฤษภาคม ๒๕๖๗ เป็นต้นไป

จึงประกาศให้ทราบโดยทั่วกัน

ประกาศ ณ วันที่ ๑๓ พฤษภาคม ๒๕๖๗

(นายสุภา ศรีวรรณ)

นายกองค์การบริหารส่วนตำบลคูลาด



ข้อบัญญัติองค์การบริหารส่วนตำบลตุลาต

เรื่องการติดตั้งปอดักไขมันบำบัดน้ำเสียในอาคาร พ.ศ. ๒๕๖๗

หลักการ

ด้วยรัฐบาลมีนโยบายในการจัดการด้านสิ่งแวดล้อม โดยการเร่งรัดจัดการด้านมลพิษจากน้ำเสีย ซึ่งให้ความสำคัญกับการจัดการระบบบำบัดน้ำเสียในครัวเรือนและชุมชน และการลดปริมาณน้ำเสียและปรับปรุงคุณภาพน้ำให้ดีขึ้น โดยที่การจัดการระบบบำบัดน้ำเสียในอาคารและครัวเรือน เป็นส่วนหนึ่งของการแก้ไขปัญหาของคุณภาพน้ำ ประกอบกับตามพระราชบัญญัติกำหนดแผนและขั้นตอนการกระจายอำนาจให้แก่ องค์กรปกครองส่วนท้องถิ่น พ.ศ. ๒๕๔๒ กำหนดให้องค์กรปกครองส่วนท้องถิ่นมีหน้าที่เป็นหน่วยงานหลักในการกำจัดขยะมูลฝอยและสิ่งปฏิกูล น้ำเสีย จึงขอความร่วมมือให้องค์กรปกครองส่วนท้องถิ่นพิจารณาดำเนินการบำบัดน้ำเสียใน อาคารและครัวเรือน

เหตุผล

โดยที่มาตรา ๑๘ มาตรา ๒๐ (๓) และมาตรา ๔๔ แห่งพระราชบัญญัติการสาธารณสุข พ.ศ ๒๕๓๕ กำหนดให้ราชการส่วนท้องถิ่นมีอำนาจในการออกข้อกำหนดท้องถิ่นเพื่อใช้ในควบคุมรักษาความสะอาดและการจัดระเบียบในการเก็บ ขน และกำจัดสิ่งปฏิกูลและมูลฝอย อีกทั้งการกำหนดให้มีที่รองรับสิ่งปฏิกูลต่างๆ ดังนั้น เพื่อเป็นการกำหนดมาตรการในการควบคุมมิให้ผู้อยู่อาศัยในอาคารถ่ายเทของเสียและเพื่อให้การจัดการระบบบำบัดน้ำเสียในอาคารและครัวเรือนเป็นการแก้ไขปัญหาที่ต้นทางและเป็นส่วนหนึ่งของการแก้ไขปัญหาคุณภาพของน้ำประกอบกับพระราชบัญญัติกำหนดแผนและขั้นตอนการกระจายอำนาจให้แก่องค์กรปกครองส่วนท้องถิ่น พ.ศ.๒๕๔๒ มาตรา ๑๖ (๑๘) กำหนดให้องค์กรปกครองส่วนท้องถิ่น มีหน้าที่เป็นหน่วยงานหลักในการกำจัดขยะมูลฝอยสิ่งปฏิกูลและน้ำเสีย ประกอบกับมาตรา ๗๑ แห่งพระราชบัญญัติสภาตำบลและองค์กรการบริหารส่วนตำบล พ.ศ. ๒๕๓๗ จึงตราข้อบัญญัตินี้ เพื่อบังคับใช้ในเขตพื้นที่องค์กรการบริหารส่วนตำบลตุลาต อำเภอทรายมูล จังหวัดยโสธร

ข้อบัญญัติองค์การบริหารส่วนตำบลคูลาด
เรื่อง การติดตั้งบ่อตกไขมันบำบัดน้ำเสียในอาคาร พ.ศ. ๒๕๖๗

อาศัยอำนาจตามความในมาตรา ๗๑ แห่งพระราชบัญญัติสภาตำบลและองค์การบริหารส่วนตำบล พ.ศ. ๒๕๓๗ และมาตรา ๑๘ มาตรา ๒๐ (๓) และมาตรา ๔๔ แห่งพระราชบัญญัติการสาธารณสุข พ.ศ. ๒๕๓๕ อันมีบทบัญญัติบางประการเกี่ยวกับการกำจัดการจัดสิทธิและเสรีภาพของบุคคล ซึ่งมาตรา ๒๙ ประกอบ กับมาตรา ๓๑ มาตรา ๓๕ มาตรา ๔๘ และมาตรา ๕๖ ตามรัฐธรรมนูญแห่งราชอาณาจักรไทย บัญญัติให้กระทำการได้โดยอาศัยอำนาจตามบทบัญญัติแห่งกฎหมาย องค์การบริหารส่วนตำบลคูลาด จึงออกข้อบัญญัติไว้ดังต่อไปนี้

ข้อ ๑. ข้อบัญญัตินี้เรียกว่า "ข้อบัญญัติองค์การบริหารส่วนตำบลคูลาด เรื่อง การติดตั้งบ่อตกไขมัน บำบัดน้ำเสียในอาคาร พ.ศ. ๒๕๖๗ "

ข้อ ๒. ข้อบัญญัตินี้ให้ใช้บังคับตั้งแต่วันถัดจากวันประกาศโดยเปิดเผย ณ ที่ทำการองค์การบริหารส่วนตำบลคูลาด เป็นต้นไป

ข้อ ๓. บรรดาข้อบัญญัติองค์การบริหารส่วนตำบล หรือข้อบังคับ กฎ ระเบียบ และคำสั่งอื่นใดของ องค์การบริหารส่วนตำบล ซึ่งขัดหรือแย้งกับข้อบัญญัตินี้ ให้ใช้ข้อบัญญัตินี้แทน

ข้อ ๔. ในข้อบัญญัตินี้

"อาคาร" หมายความว่า ดึก บ้าน เรือน ร้านค้า ร้านอาหาร สำนักงาน หรือสิ่งปลูกสร้างอย่างอื่นซึ่งบุคคลอาจเข้าอยู่อาศัยหรือใช้สอยได้

"บ่อตกไขมัน" หมายความว่า สิ่งที่ใช้แยกน้ำมันและไขมันออกจากน้ำซึ่งผ่านการใช้แล้ว

"การระบายน้ำ" หมายความว่า การผันน้ำ การปล่อยน้ำ การเทน้ำ การสูบน้ำ หรือการกระทำอื่นใดที่เป็น การถ่ายเทน้ำ

"แหล่งระบายน้ำ" หมายความว่า ทางหรือท่อระบายน้ำ ลำกระโดง ลำราง คู คลอง แม่น้ำ ทะเล และแหล่งน้ำสาธารณะ แหล่งน้ำธรรมชาติ และแหล่งน้ำที่เป็นของเอกชน ซึ่งมีทางเชื่อมต่อหรือสามารถไหลไปสู่แหล่งน้ำสาธารณะ หรือแหล่งน้ำธรรมชาติได้

"เจ้าพนักงานท้องถิ่น" หมายความว่า นายองค์การบริหารส่วนตำบลคูลาด

"พนักงานเจ้าหน้าที่" หมายความว่า ปลัดองค์การบริหารส่วนตำบลคูลาด และ พนักงานองค์การบริหารส่วนตำบลอื่นที่เจ้าพนักงานท้องถิ่นแต่งตั้ง

ข้อ ๕. ข้อบัญญัตินี้ให้ใช้บังคับแก่อาคารที่มีการระบายน้ำทิ้งลงหรือไหลไปสู่แหล่งน้ำระบายน้ำ และยังไม่มีการกำหนดมาตรการเกี่ยวกับการกำจัดน้ำมันและไขมันสำหรับอาคารประเภทนั้น

ข้อ ๖. ให้เจ้าของหรือผู้ครอบครองอาคารตาม ข้อ ๕ ติดตั้งบ่อตกไขมันตามมาตรฐานที่เจ้าพนักงานท้องถิ่นประกาศกำหนด

ให้เจ้าของหรือผู้ครอบครองอาคารที่มีการปลูกสร้างใหม่ดำเนินการติดตั้งบ่อตกไขมันสำหรับอาคารนั้นให้แล้วเสร็จก่อนเข้าอยู่อาศัย หรือใช้สอย และหากอาคารใดอยู่ระหว่างการปลูกสร้างใหม่ในวันที่ข้อบัญญัตินี้ มีผลบังคับก็ให้ดำเนินการติดตั้งบ่อตกไขมันเช่นเดียวกัน

ข้อ ๗. ให้เจ้าพนักงานท้องถิ่นและพนักงานเจ้าหน้าที่ มีอำนาจหน้าที่ดังต่อไปนี้

๗.๑ เข้าตรวจอาคารและบริเวณที่ตั้งอาคารในระหว่างพระอาทิตย์ขึ้นและตก

๗.๒ สั่งให้เจ้าของหรือผู้ครอบครองอาคารที่มีการระบายน้ำทิ้งลงหรือไหลไปสู่แหล่งระบายน้ำ ดำเนินการติดตั้งบ่อดักไขมันให้แล้วเสร็จภายในเก้าสิบวัน

ข้อ ๘. ให้เจ้าของหรือผู้ครอบครองอาคารตาม ข้อ ๖ ทำการดูแลรักษา เก็บขนน้ำมันหรือไขมันในบ่อดัก ไขมันไปกำจัดและซ่อมแซมบำรุงรักษาบ่อดักไขมันให้อยู่ในสภาพที่ใช้การได้ตามปกติ

ข้อ ๙. ผู้ใดขัดขวางการปฏิบัติหน้าที่ของเจ้าพนักงานท้องถิ่น หรือพนักงานเจ้าหน้าที่ในการปฏิบัติตาม ข้อ ๗.๑ ต้องระวางโทษปรับไม่เกิน ๑,๐๐๐ บาท (หนึ่งพันบาทถ้วน)

ข้อ ๑๐. ผู้ใดไม่ปฏิบัติตามคำสั่งของเจ้าพนักงานท้องถิ่น หรือพนักงานเจ้าหน้าที่ตามข้อ ๗.๒ ต้องระวางโทษปรับไม่เกิน ๕๐๐ บาท (ห้าร้อยบาทถ้วน) และเจ้าพนักงานท้องถิ่นอาจกำหนดให้เสียค่าปรับอีกไม่เกินวันละสองร้อยบาทนับแต่วันถัดจากวันครบกำหนดระยะเวลาที่เจ้าพนักงานท้องถิ่น หรือพนักงานเจ้าหน้าที่กำหนดให้ดำเนินการ ติดตั้งบ่อดักไขมันนั้นเป็นต้นไป จนกว่าจะได้ปฏิบัติให้ถูกต้อง

ข้อ ๑๑. ให้เจ้าพนักงานท้องถิ่นประกาศและประชาสัมพันธ์ให้ประชาชนทราบถึงการปฏิบัติตาม

ข้อ ๑๒. ให้เจ้าพนักงานท้องถิ่นมีอำนาจในการพิจารณาเวนการปฏิบัติตามข้อบัญญัตินี้ตามความจำเป็น และความเหมาะสมของอาคารและพื้นที่บางแห่ง อาทิเช่น พื้นที่บนภูเขา พื้นที่เกษตรกรรม พื้นที่ในชนบท เป็นต้น

ข้อ ๑๓. ให้นายกองคการบริหารส่วนตำบลดูลาด รักษาการตามข้อบัญญัตินี้ และให้มีอำนาจออกประกาศ หรือคำสั่งเพื่อปฏิบัติการเป็นไปตามข้อบัญญัตินี้

ประกาศ ณ

พ.อ พ.ค. 2567



(นายสุภา ศรีระมย์)

นายกองค์การบริหารส่วนตำบลดูลาด

เห็นชอบ



(นางนันทิญา พูลทวี)

นายอำเภอทรายมูล

๑๑) ๕๗๑๓๗๖๖๖๖๖๖๖๖
๓๓๓๓๓๓๓๓๓๓๓๓๓๓

องค์การบริหารส่วนตำบลตลาด
เลขรับ ๗๗๑
วันที่ 20 พ.ค. 2567
เวลา 10.44 น.



ที่ว่าการอำเภอทรายมูล
ถนนสุขาภิบาล ๑ ยส ๓๕๑๗๐

(นางยุพาลักษณ์ แก้วสงค์)

๑๐ พฤษภาคม ๒๕๖๗

เรื่อง หัวหน้าสำนักงานปลัด
การให้ความเห็นชอบข้อบัญญัติองค์การบริหารส่วนตำบลตลาด

เรียน นายกององค์การบริหารส่วนตำบลตลาด

อ้างถึง หนังสือองค์การบริหารส่วนตำบลตลาด ที่ ยส ๗๕๔๐๑/๑๘๐ ลงวันที่ ๘ พฤษภาคม ๒๕๖๗

สิ่งที่ส่งมาด้วย ร่างข้อบัญญัติองค์การบริหารส่วนตำบลตลาด เรื่อง การติดตั้งบ่อดักไขมันฯ จำนวน ๑ เล่ม

ตามที่ องค์การบริหารส่วนตำบลตลาดได้ดำเนินการจัดทำร่างข้อบัญญัติองค์การบริหารส่วนตำบล เรื่อง การติดตั้งบ่อดักไขมันบำบัดน้ำเสียในอาคาร พ.ศ. ... ได้ผ่านความเห็นชอบจากสภาองค์การบริหารส่วนตำบล สมัยสามัญ สมัยที่ ๑ ครั้งที่ ๒ ประจำปี ๒๕๖๗ เมื่อวันที่ ๑๒ กุมภาพันธ์ พ.ศ. ๒๕๖๗ แล้ว นั้น

อำเภอทรายมูลพิจารณาแล้ว จึงอาศัยอำนาจตามความในมาตรา ๗๑ วรรคสาม แห่งพระราชบัญญัติสภาตำบลและองค์การบริหารส่วนตำบล พ.ศ. ๒๕๓๗ และที่แก้ไขเพิ่มเติม (ฉบับที่ ๕) พ.ศ. ๒๕๔๖ เห็นชอบร่างข้อบัญญัติองค์การบริหารส่วนตำบล เรื่อง การติดตั้งบ่อดักไขมันบำบัดน้ำเสียในอาคาร พ.ศ. ... ในการนี้ อำเภอทรายมูลจึงขอส่งคืนร่างข้อบัญญัติฯ ดังกล่าว เพื่อให้ นายกององค์การบริหารส่วนตำบลลงนามประกาศใช้บังคับเป็นข้อบัญญัติต่อไป ทั้งนี้ หลังจากที่ได้มีการติดประกาศข้อบัญญัติองค์การบริหารส่วนตำบลไว้โดยเปิดเผย ณ ที่ทำการองค์การบริหารส่วนตำบลครบตามกำหนดเวลาแล้ว ก็ให้องค์การบริหารส่วนตำบลประชาสัมพันธ์โดยอาจแจ้งกำนัน ผู้ใหญ่บ้าน ส่วนราชการและองค์กรต่างๆ ในเขตองค์การบริหารส่วนตำบลให้ดำเนินการแจ้งหรือช่วยประชาสัมพันธ์ให้ประชาชนในเขตองค์การบริหารส่วนตำบลได้ทราบถึงการมีอยู่และการมีผลใช้บังคับของข้อบัญญัติองค์การบริหารส่วนตำบลดังกล่าว กรณีการประชาสัมพันธ์นั้น อาจดำเนินการโดยเผยแพร่ทางเว็บไซต์ขององค์การบริหารส่วนตำบล วิทยุท้องถิ่น หอกระจายข่าว ดิจบอร์ดตามจุดประชาสัมพันธ์ภายในชุมชนต่างๆ ในเขตองค์การบริหารส่วนตำบล เป็นต้น หรืออาจกระทำการด้วยวิธีการอื่นใดที่จะพิสูจน์ว่าประชาชนในเขตองค์การบริหารส่วนตำบลได้รู้ถึงข้อบัญญัติองค์การบริหารส่วนตำบลดังกล่าว ตามความเป็นจริงมาก่อนเป็นเวลาพอสมควร ในขณะเดียวกันก็ให้องค์การบริหารส่วนตำบลส่งข้อบัญญัติองค์การบริหารส่วนตำบลที่ได้รับอนุมัติจากนายอำเภอทรายมูลไปลงพิมพ์ในราชกิจจานุเบกษาควบคู่กับการดำเนินการที่แจ้งมาข้างต้น เพื่อให้ข้อบัญญัติองค์การบริหารส่วนตำบลมีผลใช้บังคับโดยสมบูรณ์ตามกฎหมาย

จึงเรียนมาเพื่อพิจารณาดำเนินการต่อไป

ขอแสดงความนับถือ

(นางนันท์ญา พุฒทวี)

สำนักงานส่งเสริมการปกครองท้องถิ่นอำเภอ
โทร. ๐ - ๔๕๗๘ - ๗๐๔๔

นายอำเภอทรายมูล
เป่าหมายการพัฒนาจังหวัดยโสธร “ยโสธรเมืองเกษตรอินทรีย์ เมืองแห่งวิถีอีสาน”



ที่ ยส ๗๕๔๐๑ / ๑๗๐

ที่ทำการองค์การบริหารส่วนตำบลคูลาด
๑๕๕ หมู่ ๔ ตำบลคูลาด อ.ทรายมูล
จ.ยโสธร ๓๕๑๗๐

พฤษภาคม ๒๕๖๗

เรื่อง ขอความเห็นชอบร่างข้อบัญญัติองค์การบริหารส่วนตำบลคูลาด
เรียน นายอำเภอทรายมูล



สิ่งที่ส่งมาด้วย ร่างข้อบัญญัติองค์การบริหารส่วนตำบลคูลาด ฯ

จำนวน ๑ ฉบับ

ตามนัยมาตรา ๗๑ แห่งพระราชบัญญัติสภาตำบลและองค์การบริหารส่วนตำบล พ.ศ. ๒๕๓๗
แก้ไขเพิ่มเติม (ฉบับที่ ๗) พ.ศ. ๒๕๔๖

บัดนี้ สภาองค์การบริหารส่วนตำบลคูลาด ได้มีมติในที่ประชุมสภาองค์การบริหารส่วนตำบลคูลาด
สมัยที่ ๑ ครั้งที่ ๒ ประจำปี พ.ศ. ๒๕๖๗ เมื่อวันที่ ๑๒ กุมภาพันธ์ ๒๕๖๗ เห็นชอบร่างข้อบัญญัติ
องค์การบริหารส่วนตำบลคูลาด เรื่อง การติดตั้งบ่อดังไขมันบำบัดน้ำเสียในอาคาร พ.ศ. ๒๕๖๗ จึงขอส่งร่าง
ข้อบัญญัติฯ เพื่อขอความเห็นชอบต่อนายอำเภอทรายมูล จังหวัดยโสธร รายละเอียดปรากฏตามเอกสารสิ่ง
ที่ส่งมาด้วยนี้

จึงเรียนมาเพื่อโปรดทราบและพิจารณา

ขอแสดงความนับถือ

(นายสุภา ศรีวะรมย์)

นายกองค์การบริหารส่วนตำบลคูลาด

สำนักปลัด

โทรศัพท์ ๐-๔๕๗๕-๖๙๕๘

e-mail : salban@dulad.go.th



ประกาศองค์การบริหารส่วนตำบลคูลาด
เรื่อง ข้อกำหนดและวิธีการติดตั้งบ่อดักไขมันบำบัดน้ำเสียในอาคาร
พ.ศ. ๒๕๖๗

วิธีการติดตั้งบ่อดักไขมันบำบัดน้ำเสียในอาคารน้ำเสียในอาคาร พ.ศ. ๒๕๖๕ กำหนดให้เจ้าของ หรือ ครอบครองอาคารที่มีการระบายน้ำทิ้งลงหรือไหลไปสู่ตามความในข้อ ๖ ของข้อบัญญัติองค์การบริหารส่วนตำบลคูลาด เรื่อง การติดตั้งบ่อดักไขมันบำบัดแหล่งระบายน้ำ และยังไม่มีความหมายได้กำหนดมาตรการเกี่ยวกับการกำจัดน้ำมันและไขมันสำหรับอาคารประเภทนั้น ทำการติดตั้งบ่อดักไขมันตามมาตรฐานที่เจ้าพนักงานท้องถิ่นประกาศกำหนด นั้น องค์การบริหารส่วนตำบลคูลาด จึงได้กำหนดมาตรฐาน แบบบ่อดักไขมัน วิธีการก่อสร้างบ่อดักไขมันและรายละเอียดบ่อดักไขมันเพื่อบำบัดน้ำเสีย เพื่อให้เจ้าของหรือผู้ครอบครองอาคารในเขต องค์การบริหารส่วนตำบลคูลาด ใช้ในการดำเนินการก่อสร้างและติดตั้ง ดังนี้

๑. รูปแบบบ่อดักไขมัน

บ่อดักไขมันมี ๓ รูปแบบตามความเหมาะสม ดังนี้

๑.๑ บ่อดักไขมันแบบสำเร็จรูป การติดตั้งสำหรับใช้ในครัวเรือนที่พักอาศัยทั่วไปโดยเลือกขนาด ปริมาตรตามจำนวนสมาชิกในครัวเรือน

๑.๒ บ่อดักไขมันแบบวงขอบซีเมนต์ การติดตั้งใช้งานเหมาะสมสำหรับบ้านเรือนทั่วไปและสถานประกอบการที่มีขนาดเล็ก เช่น ร้านอาหาร โดยประยุกต์ใช้ วงขอบซีเมนต์สำเร็จรูปบ่อดักไขมันได้ การติดตั้งฝังไว้บนพื้นดินหรือใต้ดิน และกักเก็บน้ำเสียได้อย่างน้อย ๕ ชั่วโมง

๑.๓ บ่อดักไขมันแบบสร้างในที่ การติดตั้งใช้งานเหมาะสมสำหรับสถานที่ ประกอบการ ขนาดใหญ่ เช่น ภัตตาคาร ศูนย์อาหาร โรงอาหาร และตลาด การติดตั้งโดยสร้างบ่อดักไขมันบนพื้นที่ และสามารถกักเก็บน้ำเสียได้อย่างน้อย ๖ ชั่วโมง

๒. วิธีการก่อสร้างบ่อดักไขมัน

๒.๑ บ่อดักไขมันชนิดสำเร็จรูป อาจติดตั้งบนพื้นหรือฝังในพื้นที่สำหรับบ้านพักอาศัยภายใน แยกเป็นสองส่วน คือ ส่วนที่เป็นตะแกรงกรองเศษอาหาร และส่วนที่ดักไขมัน

๒.๑.๑ วัสดุและอุปกรณ์ในการก่อสร้าง ประกอบด้วย

- (๑) บ่อดักไขมันแบบสำเร็จรูปที่จำหน่ายตามร้านสุขภัณฑ์ท้องตลาดขนาดเล็ก
- (๒) คีมตัดท่อ PVC หรือ ใบเลื่อยเหล็ก
- (๓) ข้อต่อ PVC และข้อต่อตรง PVC ขนาด ตามที่ระบุในข้อ (๒)

๒.๑.๒ วิธีการก่อสร้าง.....

๒.๑.๒ วิธีการก่อสร้าง

(๑) วางบ่อดักไขมันสำเร็จรูป ในบริเวณที่อยู่ใกล้อ่างล้างจาน และพื้นที่ความราบเรียบเสมอกัน หรืออาจฝังลงพื้นโดยให้ระดับท่อเข้าของบ่อดักไขมันอยู่ต่ำกว่าระดับเสตืออ่างล้างจาน

และท่อน้ำออกอยู่สูงกว่าระดับพื้น

(๒) วัดระยะท่อ PVC จากท่อน้ำทิ้งที่ต่อจากเสตืออ่างล้างจานถึงตำแหน่งท่อน้ำเข้า บ่อดักไขมันสำเร็จรูป และวัดระยะท่อ PVC จากท่อน้ำออกของบ่อดักไขมันจนถึงท่อระบายน้ำสาธารณะ หรือคูคลองตามธรรมชาติ

(๓) ตัดท่อ PVC ทั้งสองช่วงตามขนาดที่วัดในข้อ (๒)

(๔) ต่อกท่อ PVC จากอ่างล้างจานเข้ากับท่อน้ำเข้าบ่อดักไขมันด้วยข้องอ PVC จากนั้นต่อท่อน้ำทิ้งบ่อดักไขมันด้วยข้อต่อตรง PVC ลงสู่ท่อระบายน้ำสาธารณะ คู คลองธรรมชาติอาจทำด้วยน้ำยาประสานท่อ และยึดท่อด้วยสายรัดกับพื้นหรือผนัง

๒.๒ บ่อดักไขมันแบบติดตั้งในที่แบบวงขอบซีเมนต์ สำหรับบ้านพักอาศัยสถานประกอบการ

๒.๒.๑ วัสดุและอุปกรณ์ในการก่อสร้าง

(๑) ปูนซีเมนต์พอร์ตแลนด์

(๒) ทรายหยาบและทรายละเอียด

(๓) เหล็กเส้นกลม RB ขนาด ๐.๘ มิลลิเมตร

(๔) วงขอบซีเมนต์สำเร็จรูป มีขนาดเส้นผ่า ศูนย์กลาง

ขนาด ๐.๘๐ เมตร สูง ๐.๓๐ - ๐.๔๐ เมตร

ขนาด ๑.๘๐ เมตร สูง ๐.๓๕ - ๐.๔๐ เมตร

ขนาด ๐.๘๐ เมตร สูง ๐.๔๐ - ๐.๔๕ เมตร

(๕) ท่อ PVC ชั้น ๘.๕ ท่อน้ำเข้า ขนาด ๐.๗ มิลลิเมตร หรือใหญ่กว่า

ท่อน้ำออก ขนาด ๑๐๐ มิลลิเมตร หรือใหญ่กว่า

๒.๒.๒ วิธีการก่อสร้าง

(๑) ขุดหลุมลึกลงไป โดยดูระดับท่อน้ำที่ออกจากแหล่งน้ำเสียเข้ามาท่อน้ำ ๕๐ เซนติเมตร โดยรอบหรือพอสมควร เมื่อขุดได้ระดับแล้วให้ดูว่าดินก้นหลุมมีความแน่นพอที่จะรับน้ำหนักบ่อดักได้หรือไม่ เมื่อพิจารณาแล้วให้ดำเนินการ ดังนี้ กรณีดินมีความแข็งแรงและแน่นพอที่รับน้ำหนักได้ ให้ทำการใส่ทรายหยาบก้นหลุมบดอัดแน่น ความหนาประมาณ ๑๐ เซนติเมตร กรณีดินมีความอ่อนนุ่มหรือเป็นดินเหนียว ให้ทำการตอกเสาเข็มไม้ขนาด ๔ - ๘ นิ้ว ยาว ๓ - ๖ เมตร แล้ว

ใส่ทรายรองพื้นอัดแน่น.....

ใส่ทรายรองพื้นอัดแน่น ความหนา ๑๐ เซนติเมตร ให้เสาเข็มพัน
ทรายรองพื้นขึ้นมาประมาณ ๖ - ๓ เซนติเมตร

(๒) ผูกเหล็กเส้นกลมขนาด \varnothing ๐.๙ มิลลิเมตร เป็นตะแกรงวงกลม
ระยะห่าง ๒๐ x ๒๐ เซนติเมตร

(๓) เทคอนกรีตอัตราส่วน ๑ : ๒ หน้า ๑๐ เซนติเมตร โดยให้เนื้อ
คอนกรีตหุ้มท่อ หัวเสาเข็มประมาณ ๒-๓ เซนติเมตร วงขอบซีเมนต์
เป็นแบบปิดกันก็ให้วางได้เลย แต่ถ้าวงขอบซีเมนต์เป็นแบบธรรมดา
เมื่อวางแล้วให้ทำการยาแนวด้วย

(๔) นำวงซีเมนต์สำเร็จรูปมาวางที่คอนกรีตกันหลุมที่เตรียมไว้โดยเทพูน
ทรายที่กันวงขอบซีเมนต์เพื่อป้องกันการรั่วซึม จากนั้นเอาง
ปูนซีเมนต์วางซ้อนทับตามจำนวนที่ได้กำหนดไว้แล้วยาแนวรอบ โดย
อัตราส่วนผสมยาแนว ปูนทราย เท่ากับ ๒ : ๑ พร้อมทั้งทำการ
เจาะต่อท่อระบายน้ำกลบฝังดินรอบตัวบ่อให้แน่นแล้วปิดด้วยฝาปูน

(๕) การต่อรับน้ำเข้าและน้ำออกจากบ่อดักไขมัน ให้ทำการต่อรับท่อน้ำ
ทิ้งออกจากจุดปรุงอาหารหรือจากจุดล้างจานหรือภาชนะ อื่นๆ ที่มี
ไขมันเกาะติด โดยใช้ท่อ PVC ขนาดขึ้นอยู่กับรูปแบบหรือความ
เหมาะสม แต่ขนาดของท่อต้องไม่เล็กกว่าท่อเดิมที่ออกมา ส่วนน้ำ
ทิ้งใช้ท่อ PVC หรือใหญ่กว่า โดยให้ท่อรับน้ำที่
ออกจากบ่อดักไขมันไปลงแหล่งน้ำสาธารณะหรือรางน้ำ ดู คลอง
ตามพื้นที่ นั้นๆ โดยไม่ให้ปากท่อที่ออก จมอยู่ในน้ำ เพื่อให้น้ำมีการ
ระบายออกจากตัวบ่อดักไขมันได้ดี

๒.๓ บ่อดักไขมันแบบสร้างในที่ สำหรับสถานประกอบการขนาดใหญ่

๒.๓.๑ วัสดุและอุปกรณ์ในการก่อสร้าง

(๑) ปูนซีเมนต์ปอร์ตแลนด์

(๒) ทรายหยาบ

(๓) เหล็กเส้นกลม RB ขนาด \varnothing ๐.๙ มิลลิเมตร

(๔) ท่อ PVC ชั้น ๘.๕ ท่อน้ำเข้าขนาด \varnothing ๐.๗๕ มิลลิเมตร หรือใหญ่กว่า
ท่อน้ำออก ขนาด \varnothing ๐.๑๐๐ มิลลิเมตร หรือใหญ่กว่า

๒.๓.๒ วิธีการก่อสร้าง

- (๑) ขุดหลุมลึกลงไป โดยดูระดับท่อน้ำที่ออกจากแหล่งน้ำเสียเข้ามา ท่อน้ำเข้าบ่อดักไขมันโดยขุดให้มีความกว้างโดยรอบขนาดของบ่อกอนกรีต เสริมเหล็ก ประมาณ ๐.๘๐ - ๑.๐๐ เมตร หรือตามความเหมาะสมของสภาพพื้นที่ เมื่อขุดได้ระดับความเหมาะสมของสภาพพื้นที่แล้วให้ดูว่าดินก้นหลุมมีความแน่นพอที่จะรับน้ำหนักบ่อดักไขมันคอนกรีตเสริมเหล็กได้หรือไม่ เมื่อพิจารณาแล้วให้ดำเนินการ ดังนี้กรณีดินมีความแข็งแรงและแน่นพอที่รับน้ำหนักได้ ให้ทำการใส่ทรายหยาบก้นหลุม บดอัดแน่น ความหนาประมาณ ๑๐ เซนติเมตร กรณีดินมีความอ่อนนุ่มหรือเป็นดินเหนียว ให้ทำการตอกเสาเข็ม ขนาดของเสาเข็มให้เป็นไปตามหลักทางด้านวิศวกรรมโยธา แล้วใส่ทรายรองพื้นอัดแน่น ความหนา ๑๐ เซนติเมตร ให้หัวเสาเข็มพันทรายรองพื้นขึ้นมาประมาณ ๖ - ๓ เซนติเมตร
- (๒) ผูกเหล็กเส้นกลมขนาด \varnothing ๐.๙ มิลลิเมตร เพื่อทำฐานและโครงสร้าง
- (๓) เทคอนกรีตอัตราส่วน ๑:๒:๕ ที่ฐานพื้นบ่อดักไขมันก่อนโดยให้เนื้อคอนกรีตหุ้ม
ท่อ หัวเสาเข็มประมาณ ๒-๓ เซนติเมตรของตัวบ่อดักไขมัน
- (๔) ประกอบแบบโดยใช้ไม้แบบที่มีผิวเรียบไม่บิดงอ แล้วยึดค้ำยันแบบให้แน่น กันไม่ให้ไม้แบบระเบิดหรือโก่งงอเสียรูป จากนั้นนำน้ำสะอาดรดไม้แบบให้ทั่วจึงทำการเทคอนกรีต อัตราส่วน ๑ : ๒ ลงไปในไม้แบบโครงสร้าง เทคอนกรีต โดยไม่ให้เกิดฟองอากาศ เพราะจะมีการรั่วซึมได้
- (๕) การถอดไม้แบบ ให้ทำการถอดไม้แบบหลังจากเทคอนกรีตแล้ว ประมาณ ๓ - ๕ วัน แล้วให้ตรวจสอบว่ามีรอยรั่วซึมหรือไม่ ถ้ามีให้ทำการอุดทันที
- (๖) การต่อท่อรับน้ำเข้าและน้ำออกจากบ่อดักไขมัน ให้ทำการต่อรับท่อน้ำทิ้งที่ออกจาก จุดปรุงอาหารหรือจากจุดล้างจานหรือภาชนะอื่นๆ แต่ต้องไม่มีขนาดเล็กกว่าของเดิมที่ออกมาส่วนน้ำทิ้ง ให้ต่อรับน้ำทิ้งที่ออกจากบ่อดักไขมันไปลงแหล่งระบายน้ำสาธารณะหรือรางน้ำ ดู คลอง ตามพื้นที่นั้นๆโดยไม่ให้ปากท่อที่ออกจมอยู่ในน้ำเพื่อให้มีการระบายน้ำทิ้งได้ดี

๓. รายละเอียดบ่อดักไขมันเพื่อบำบัดน้ำเสีย

บ่อดักไขมันเป็นอุปกรณ์สำหรับแยกไขมันไม่ให้ไหลปนไปกับน้ำทิ้งและช่วยดักเศษอาหารด้วยในตัว บ่อแบ่งได้ ๒ ส่วน ซึ่งเชื่อมต่อกัน ส่วนที่ ๑ จะมีตะแกรงดักขยะซึ่งใช้ในการดักเศษอาหาร ตะแกรงนี้สามารถแยกออกมาได้เพื่อให้สามารถ.....

ออกมาได้เพื่อให้สามารถนำเศษอาหารออกไปทิ้งและทำความสะอาดได้ ส่วนน้ำจะไหลผ่านตะแกรงลอดแผ่นกันเข้
ส่วนที่ ๒ ซึ่งจะทำหน้าที่ดักไขมัน คือจะขังน้ำเสียไว้ระยะหนึ่ง เพื่อให้ไขมันและน้ำมันที่ปะปนอยู่ในน้ำลอยขึ้นมาบน
ผิวน้ำ ซึ่งเมื่อสะสมจนมีปริมาณมากก็สามารถตักออกไปทิ้งได้ ส่วนน้ำที่ถูกแยกเอาไขมันออกก็จะไหลออกทางช่อง
ระบายน้ำต่อไป

๔. การใช้งานและการดูแลรักษา

- ๔.๓ ต้องติดตั้งตะแกรงดักขยะก่อนเข้าบ่อดักไขมัน
- ๔.๒ ต้องไม่ทะลวงหรือแทงให้เศษขยะไหลผ่านตะแกรงเข้าไปในบ่อดักไขมัน
- ๔.๓ ต้องไม่นำตะแกรงดักขยะออกไม่ว่าจะชั่วคราวหรือถาวร
- ๔.๔ ต้องหมั่นโกยเศษขยะที่ดักกรองไว้ ในหน้าตะแกรงออกอย่างสม่ำเสมอ
- ๔.๕ ห้ามนำน้ำจากส่วนอื่นๆ เช่น น้ำล้างมือ น้ำอาบ น้ำซัก น้ำฝน ฯลฯ เข้ามาในบ่อดักไขมัน
- ๔.๖ ต้องหมั่นดักไขมันออกจากบ่อดักไขมันอย่างน้อยทุกสัปดาห์ นำไขมันที่ดักได้ใส่ภาชนะปิดมิดชิด

และรวมไปกับขยะมูลฝอย ไปกำจัดต่อไป

๔.๗ ต้องหมั่นตรวจดูท่อระบายน้ำที่รับน้ำจากบ่อดักไขมัน หากมีไขมันอยู่เป็นก้อนหรือคาบ ต้องทำ
ความสะอาดให้มีความ ถี่ขึ้นมากกว่าเดิม

ประกาศ ณ วันที่ ๑๓ พฤษภาคม ๒๕๖๓



(นายสุภา ศรีระรัมย์)

นายกองค์การบริหารส่วนตำบลตุลาต

ท้ายข้อบัญญัติองค์การบริหารส่วนตำบลตลาด

เรื่อง การหนดมาตรฐานปริมาณความจุของบ่อดักไขมัน

ขนาดพื้นที่แลประเภทอาคาร (ตารางเมตร)	ความจุไม่น้อยกว่า (ลิตร)	ปริมาตรไม่น้อยกว่า (ลบ.ม.)
๑)อาคารอยู่อาศัย พื้นที่อาคารไม่เกิน ๕๐ ตร.ม. ๕๑-๑๐๐ ตร.ม. ๑๐๑-๒๐๐ ตร.ม. ๒๐๑-๕๐๐ ตร.ม. ๕๐๑-๑,๐๐๐ ตร.ม. ๑,๐๐๐ ตร.ม.ขึ้นไป	๕๐ ๑๐๐ ๒๕๐ ๕๐๐ ๗๕๐ ๑,๐๐๐	๐.๐๕ ๐.๑๐ ๐.๒๕ ๐.๕๐ ๐.๗๕ ๑.๐๐
๒)ห้องแถวหรือตึกแถว ไม่ว่าจะใช้เพื่อ การพาณิชย์หรือพักอาศัย พื้นที่ อาคารทุกชั้นรวมกันแต่ละคูหาไม่ เกิน ๒๐๐ ตร.ม. ห้องแถวหรือตึกแถว ไม่ว่าจะใช้ เพื่อการพาณิชย์หรือพักอาศัย พื้นที่อาคารทุกชั้นรวมกันแต่ละ คูหา ตั้งแต่ ๒๐๑ ตร.ม. แต่ไม่เกิน ๖๐๐ ตร.ม. ห้องแถวหรือตึกแถว ไม่ว่าจะใช้ เพื่อการพาณิชย์หรือพักอาศัย แต่ ละคูหาที่สูงเกิน ๓ ชั้น	๘๐๐ ๑,๔๐๐ ๑,๕๐๐	๐.๘๐ ๑.๔๐ ๑.๕๐
๓)อาคารสาธารณะ/อาคารอาศัย รวมพื้นที่อาคารไม่เกิน ๒๐๐ ตร.ม. ๒๐๑-๕๐๐ ตร.ม. ๕๐๑-๑,๐๐๐ ตร.ม. ๑,๐๐๑-๓,๐๐๐ ตร.ม. ๓,๐๐๐ ตร.ม. ขึ้นไป	๑,๐๐๐ ๑,๒๐๐ ๑,๕๐๐๐ ๒,๐๐๐ ๒,๕๐๐	๑.๐๐ ๑.๒๐ ๑.๕๐ ๒.๐๐ ๒.๕๐

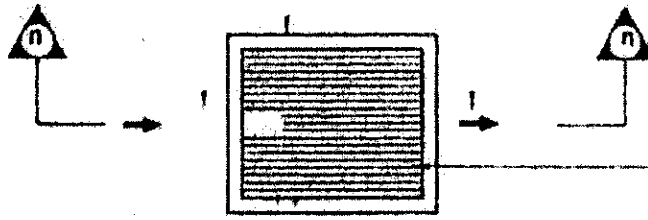
แบบที่ ๑

สำหรับบ้านพักอาศัย

แบบถังกักไขมัน ขนาด ๑ ครั้วเรือน

น้ำทิ้งจากครัว PVC.Ø2"-3"

บ่อพักซีเมนต์สี่เหลี่ยมสำเร็จรูปชนิดปิดกันขนาด 0.40x0.50 ม
พร้อมฝา (ท้องตลาด)
ท่อน้ำออกไปเข้าถังดักไขมัน PVC Ø 2"-3"

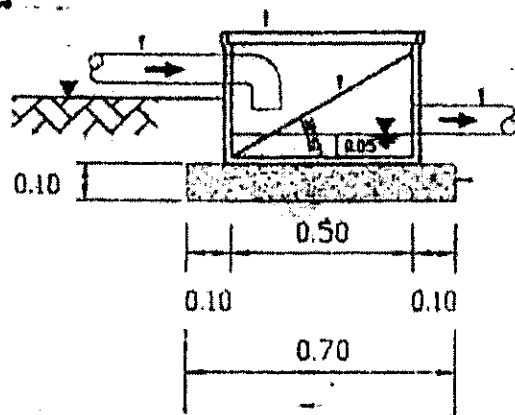


ตะแกรงเหล็กดักขยะ Ø 6 มม ระยะซี่ตะแกรงห่าง 0.02 ม

แปลนถังดักขยะ

บ่อพักซีเมนต์สี่เหลี่ยมสำเร็จรูปชนิดปิดกันขนาด 0.40x0.50 ม
พร้อมฝา (ท้องตลาด)
ตะแกรงเหล็กดักขยะ Ø 6 มม ระยะซี่ตะแกรงห่าง 0.02 ม
ท่อน้ำออกไปเข้าถังดักไขมัน PVC Ø 2"-3"

น้ำทิ้งจากครัว PVC.Ø2"-3"
± ระดับดิน



ทรายหยาบอัดแน่น

รูปตัด ก-ก

กรมควบคุมมลพิษ สำนักจัดการคุณภาพอากาศ (ส่วนน้ำเสียชุมชน)			
โครงการ			
สถานที่			
ชื่อพื้นที่	พื้นที่บ้าน...		
เลขที่	...		
ชื่อพื้นที่	...		
เลขที่	เลขที่ บ่อพัก	ขนาด บ่อพัก	1:20
เลขที่	ชื่อพื้นที่	วันที่	2 มี.ค. 2549
เลขที่	ชื่อพื้นที่	วันที่	1

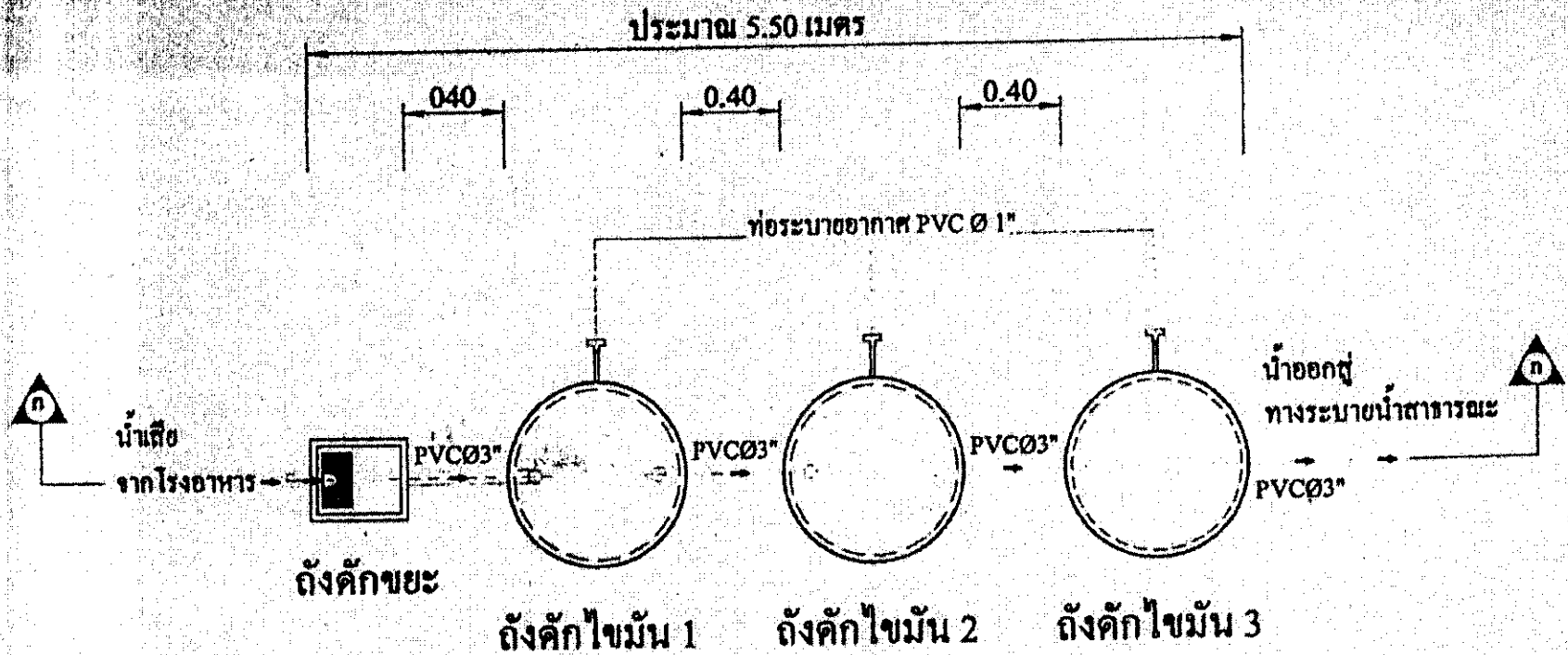


แบบที่ ๒

สำหรับสถานประกอบการขนาดเล็ก

แบบถังดักไขมัน

ขนาด ๒ ลบ.ม./วัน



ถังคักไขมันขนาด 2 ลบ.ม. / วัน

(สำหรับจำนวนนักเรียน 500 - 700 คน)

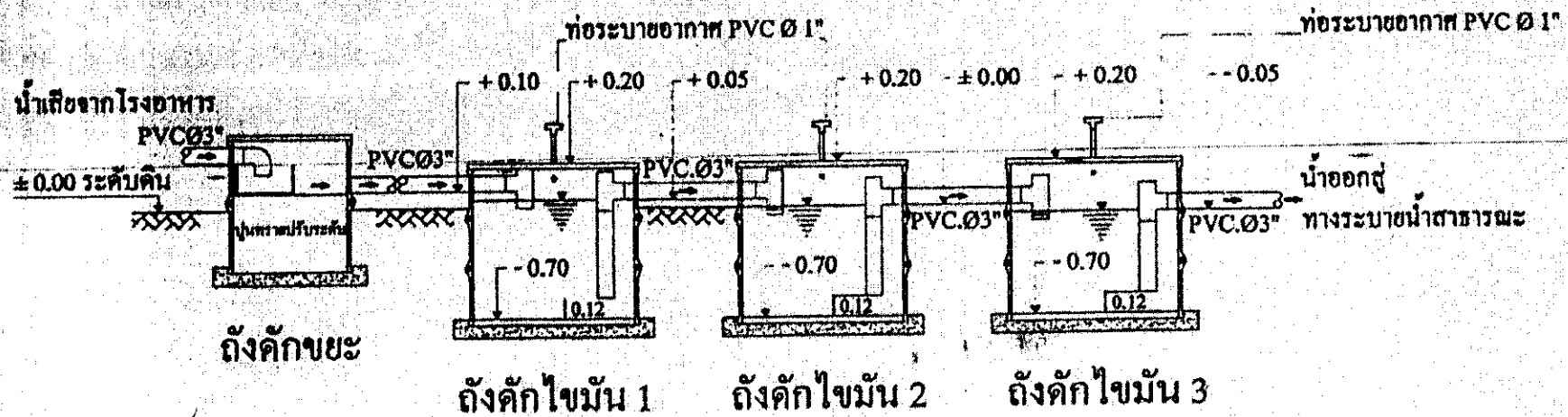
รายละเอียดประกอบแบบ

ถังคักขยะ ถังปูนซีเมนต์สำเร็จรูปสี่เหลี่ยม ขนาด 0.50 x 0.40 ม. (ฝาซีเมนต์ ท้องลาด)

ถังคักไขมัน ถังคอนกรีตสำเร็จรูป ขนาด Ø 1.00 ม. (ฝาสังกะสีเบอร์ 28 ฝาขอบ 0.05 ม. โคครอบพร้อมเสริมลวด)

ท่อระบายอากาศ PVC Ø 1"

กรมควบคุมมลพิษ สำนักจัดการคุณภาพน้ำ (ส่วนน้ำเสียชุมชน)			
โครงการ			
แบบแปลน			
แบบมาตรฐานถังคักไขมันแบบวงขอบซีเมนต์			
ออกแบบ	นาย เดลิม กระจุกตุนาก	นาย ทวีป ณ. ระนอง	
พิสูจน์	นาย สมภพ มณีรัตน์	นาย บรรพต แฉ่มกลิ่นทุต	
ศ.ย.พ.	นาย สมชาย ทรงประกอบ	น.ส.	
ศ.ย.พ.	นาย อนุพันธ์ อีร์วิศน์	น.ส.	



รูปตัด ก - ก ถังคักไขมันขนาด 2 ลบ.ม. / วัน

(สำหรับจำนวนนักเรียน 500 - 700 คน)

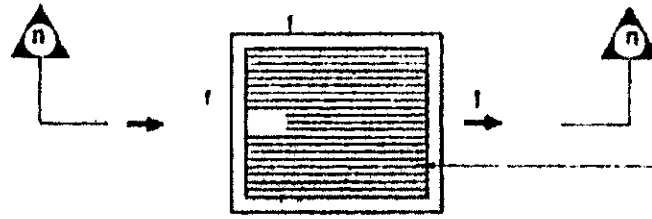
รายละเอียดประกอบแบบ

- ถังคักขยะ ถังรูปสี่เหลี่ยมค้ำเชิงรูปสี่เหลี่ยม ขนาด 0.50 x 0.40 ม. (ผ่าซีเมนต์ ท้องลาด)
- ถังคักไขมัน วงขอบซีเมนต์ค้ำเชิงรูป ขนาด ๑.00 ม. (ผ่าสังกะสีเบอร์ 28 ใต้ขอบ 0.05 ม. โคจรอบพร้อมเสริมถวด)
- ท่อระบายอากาศ PVC Ø 1"

กรมควบคุมมลพิษ สำนักจัดการคุณภาพน้ำ (ส่วนน้ำเสียชุมชน)			
โครงการ			
แบบแปลน			
แบบมาตรฐานถังคักไขมันแบบวงขอบซีเมนต์			
ออกแบบ	นาย เฉลิม ตะกวดนาค	นาย ทวีป ณ. ระนอง	
เขียนแบบ	นาย สมกท บัณฑิตน์	นาย บรรพต แฉ่มกลิ่นทุต	
ศอ.ส.น.	นาย สมชาย ทรงประกอบ	นาย	
ศอ.ส.น.	นาย อรุพันธ์ อีรุรัตน์	นาย	

น้ำทิ้งจากครัว PVC. ๑2"-3"

บ่อพักซีเมนต์สี่เหลี่ยมสำเร็จรูปชนิดปิดกันขนาด 0.40x0.50 ม
พร้อมฝา (ท้องตลาด)
ท่อน้ำออกไปเข้าถังดักไขมัน PVC ๑ 2"-3"

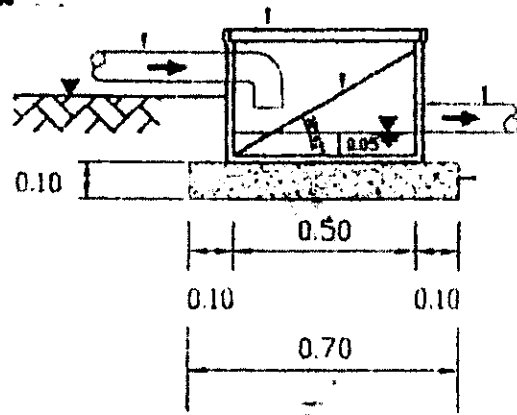


ตะแกรงเหล็กดักขยะ ๑ 6 มม ระยะซี่ตะแกรงห่าง 0.02 ม

แปลนถังดักขยะ

น้ำทิ้งจากครัว PVC. ๑2"-3"
± ระดับดิน

บ่อพักซีเมนต์สี่เหลี่ยมสำเร็จรูปชนิดปิดกันขนาด 0.40x0.50 ม
พร้อมฝา (ท้องตลาด)
ตะแกรงเหล็กดักขยะ ๑ 6 มม ระยะซี่ตะแกรงห่าง 0.02 ม
ท่อน้ำออกไปเข้าถังดักไขมัน PVC ๑ 2"-3"



ทรายหยาบอัดแน่น

รูปตัด ก-ก

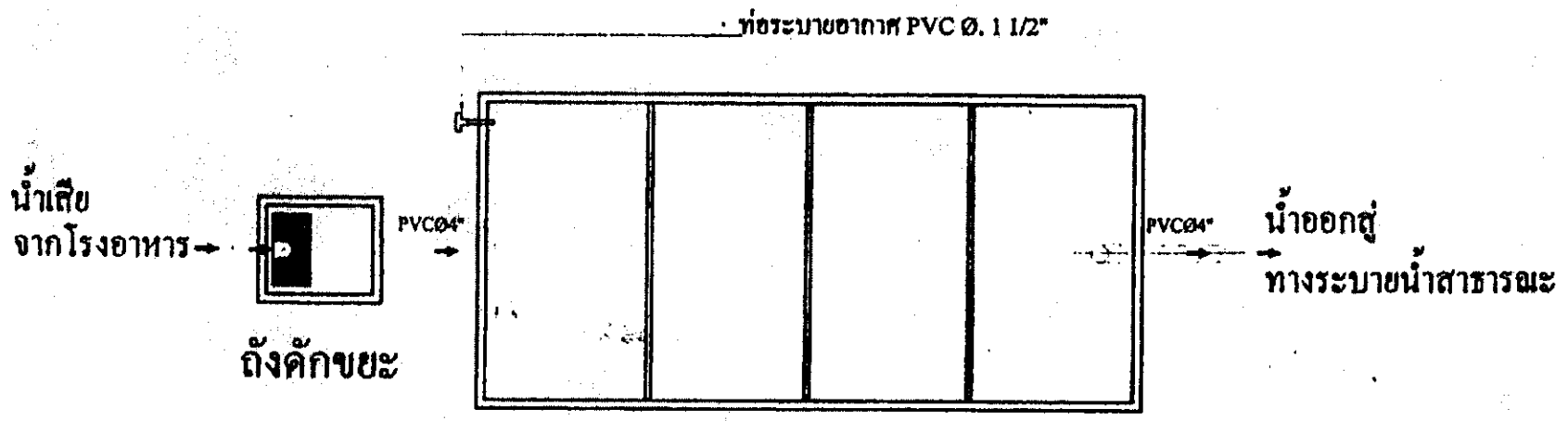
กรมควบคุมมลพิษ			
สำนักจัดการคุณภาพน้ำ (ส่วนรับใช้ชุมชน)			
โครงการ			
ขนาดท่อ			
ชนิดท่อ			
ผู้จัดทำ	โครงการ		
ชื่อโครงการ	เพื่อ		
ที่ตั้งโครงการ	ในเขต		
ขนาดท่อ	ขนาดท่อ	ขนาดท่อ	1 : 20
วันที่	วันที่	วันที่	2 มี.ค. 25๕๖
หน้า	หน้า	หน้า	1

แบบที่ ๓

สำหรับสถานประกอบการขนาดใหญ่

แบบถังดักไขมัน

ขนาด ๔ ลบ.ม./วัน



ถังคักไขมัน

ถังคักไขมันขนาด 4 ลบ.ม. / วัน

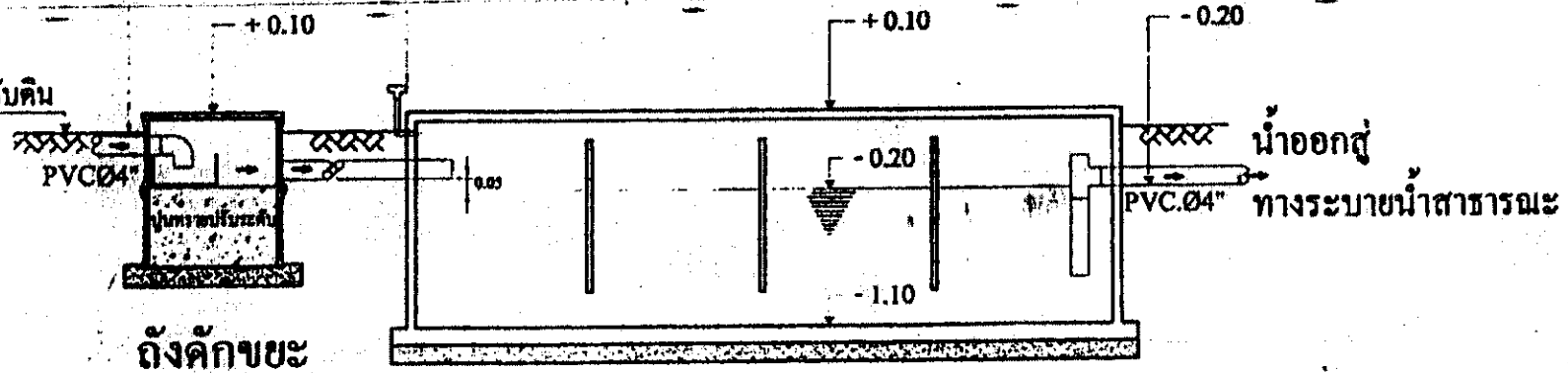
ถังตกขยะ ถังปูนซีเมนต์สำเร็จรูปสี่เหลี่ยม 0.50x0.40ม. (ฝาซีเมนต์ ท้องตลาด)
 ถังคักไขมัน ออกรีดเสริมเหล็กตามแบบมาตรฐาน 4 ลบ.ม. 7 วัน

กรมควบคุมมลพิษ สำนักจัดการคุณภาพน้ำ (ส่วนน้ำเสียชุมชน)			
โครงการ			
ประเภทงาน ถังคักไขมันตามวิธีปฏิบัติหลัก			
ออกแบบ	นายเฉลิม ตะกวดนาค	นายทวีป สรรจง	
ศึกษา	นาย สมภท มณีรัตน์	นาย บรรพต เข้มถึบสุข	
ผ.ส.จ.	นาย สมชาย ทวีพรทอง	๗/๕	
ผ.ส.ท.	นาย อรุพันธ์ จิวรัตน์	๖/๕	

น้ำเสียจากโรงอาหาร

ท่อระบายอากาศ PVC Ø 1 1/2"

± 0.00 ระดับดิน



ถังดักขยะ

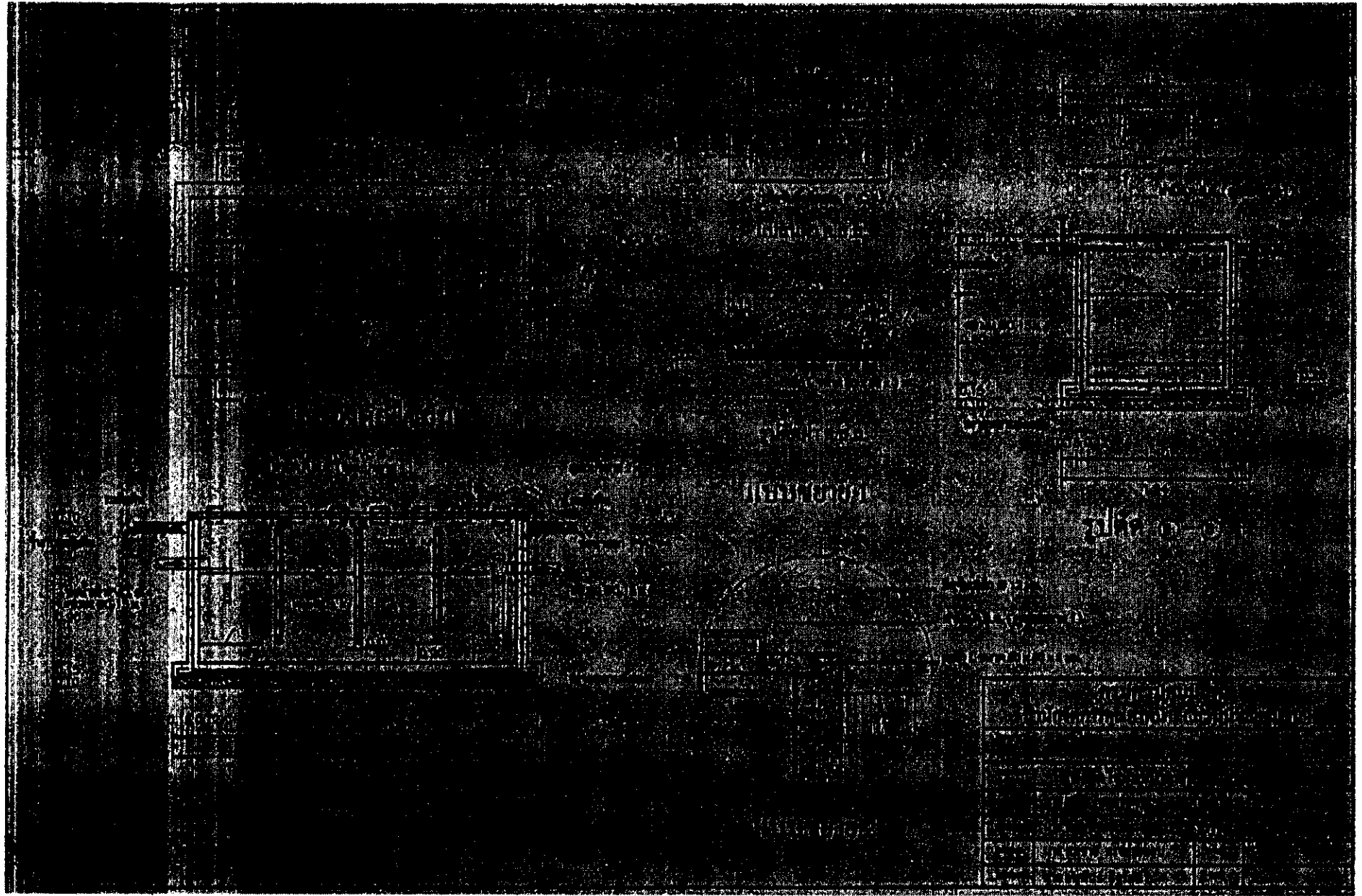
ถังดักไขมัน

ถังดักไขมันขนาด 4 ลบ.ม. / วัน

ถังดักขยะ ถังปูนซีเมนต์สำเร็จรูปสี่เหลี่ยม 0.50x0.40ม. (ฝาซีเมนต์ ท้องตลาด)

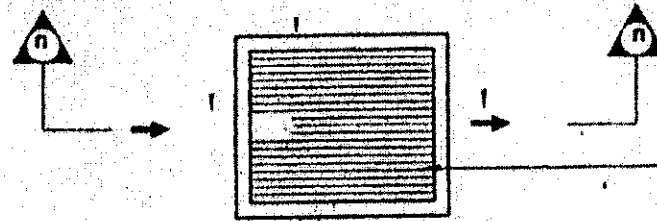
ถังดักไขมัน กอนกรีตเสริมเหล็กตามแบบมาตรฐาน 4 ลบ.ม. / วัน

กรมควบคุมมลพิษ สำนักจัดการคุณภาพน้ำ (ส่วนน้ำเสียชุมชน)			
โครงการ			
แบบมาตรฐานถังดักไขมันคอนกรีตเสริมเหล็ก			
ออกแบบ	นาย เสริม กระจุกนาท	นาย พวิทย์ ธรรมรงค์	
ใช้แบบ	นาย สมยศ มณีรัตน์	นาย บรรพต แฉกส์หตุส	
พ.ส.ท.	นาย สมชาย ทวีระกอบ	น.ส.ช.	
พ.ส.ท.	นาย ธนุพันธ์ อธิวัฒน์	น.ส.	



น้ำทิ้งจากครัว PVC.ø2"-3"

บ่อพักซีเมนต์สี่เหลี่ยมสำเร็จรูปชนิดปิดกันขนาด 0.40x0.50 ม
พร้อมฝา (ท้องตลาด)
ท่อน้ำออกไปเข้าถังดักไขมัน PVC ø 2"-3"

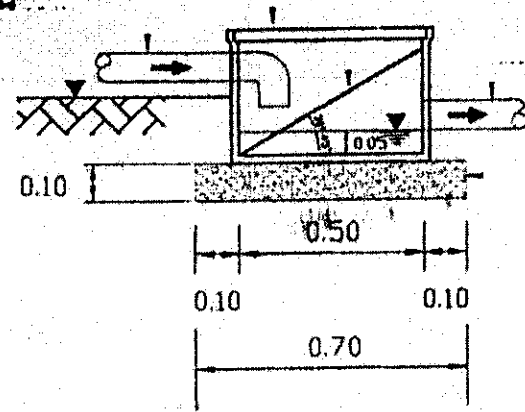


ตะแกรงเหล็กดักขยะ ø 6 มม ระยะซี่ตะแกรงห่าง 0.02ม

แปลนถังดักขยะ

บ่อพักซีเมนต์สี่เหลี่ยมสำเร็จรูปชนิดปิดกันขนาด 0.40x0.50 ม
พร้อมฝา (ท้องตลาด)
ตะแกรงเหล็กดักขยะ ø 6 มม ระยะซี่ตะแกรงห่าง 0.02ม
ท่อน้ำออกไปเข้าถังดักไขมัน PVC ø 2"-3"

น้ำทิ้งจากครัว PVC.ø2"-3"
± ระดับดิน



ทรายหยาบอัดแน่น

รูปตัด ก-ก

กรมควบคุมมลพิษ			
สำนักจัดการคุณภาพน้ำ (ส่วนน้ำเสียชุมชน)			
โครงการ			
หมายเลข	ถังดักขยะ		
จำนวน	บ่อบาดาล ๑ แห่ง		
ชื่อสถานที่	บ่อบาดาล ๑ แห่ง		
ชื่อถนน	ถนน	เลขที่	1:20
ชื่อตำบล	ตำบล	วันที่	2 เม.ย. 2548
หมายเลข	000	แผ่นที่	1
			1